



Vereinigung Kantonaler Feuerversicherungen
Association des établissements cantonaux d'assurance incendie
Associazione degli istituti cantonali di assicurazione antincendio

BRANDSCHUTZMERKBLATT

Solaranlagen

© Copyright 2015 Berne by VKF / AEAI / AICAA

Hinweise:

Die aktuelle Ausgabe dieses Brandschutzmerkblattes finden Sie im Internet unter <https://www.bsvonline.ch/de/vorschriften/>

Zu beziehen bei:
Vereinigung Kantonalen Feuerversicherungen
Bundesgasse 20
Postfach
CH - 3001 Bern
Tel 031 320 22 22
Fax 031 320 22 99
E-mail mail@vkf.ch
Internet www.vkf.ch

Inhaltsverzeichnis

| | | |
|----------|---------------------------------------|-----------|
| 1 | Geltungsbereich | 4 |
| 1.1 | Ausgangslage | 4 |
| 1.2 | Ziel und Vorgehen | 4 |
| 2 | Begriffe | 4 |
| 2.1 | Einbauarten | 4 |
| 2.2 | Explosionsgefährdete Räume und Zonen | 5 |
| 2.3 | Feuergefährdete Räume und Zonen | 5 |
| 2.4 | Gleichstrom (DC) | 5 |
| 2.5 | Photovoltaik (PV) | 5 |
| 2.6 | Solaranlagen | 5 |
| 2.7 | Solarwärme (SW) | 5 |
| 2.8 | Wechselrichter (WR) | 6 |
| 2.9 | Wechselstrom (AC) | 6 |
| 3 | Gefahrenbereiche / Schutzziele | 6 |
| 3.1 | Elektrische Gefahren (siehe Anhang) | 6 |
| 3.1.1 | Schutzziel | 6 |
| 3.1.2 | Zu beachtende Gefahrenquellen | 7 |
| 3.1.3 | Lösungsansätze | 7 |
| 3.2 | Brandgefahren | 8 |
| 3.2.1 | Schutzziel | 9 |
| 3.2.2 | Zu beachtende Gefahrenquellen | 9 |
| 3.2.3 | Lösungsansätze (siehe Anhang) | 9 |
| 3.3 | Naturgefahren | 10 |
| 3.3.1 | Schutzziel | 10 |
| 3.3.2 | Zu beachtende Gefahrenquellen | 10 |
| 3.3.3 | Lösungsansätze (siehe Anhang) | 10 |
| 4 | Feuerwehreinsätze | 10 |
| 4.1 | Schutzziel | 10 |
| 4.2 | Zu beachtende Gefahrenquellen | 11 |
| 4.3 | Lösungsansätze | 11 |
| 5 | Gültigkeit | 11 |
| | Anhang – Beispiel | 12 |

1 Geltungsbereich

1.1 Ausgangslage

Photovoltaik- und Solarwärmeanlagen entsprechen dem heutigen Bedürfnis nach energiebewusstem Leben und Wohnen. Die Versicherungen, Brandschutzbehörden, Feuerwehren und die Hersteller sowie Installationsfirmen haben das Interesse, dass die erstellten Anlagen in Bezug auf Personensicherheit und Sachwertschutz dem heutigen Stand der Technik genügen. Hierbei sind die folgenden Themenfelder zu beachten:

- Brandschutz:
VKF-Brandschutzvorschriften
Mögliche Materialien und Einbauvarianten
Risiken (Elektrische Gefahren, Blitzschlag, Brandgefahren)
- Feuerwehr:
Einsatzvorbereitung (Kenntnis über Vorhandensein, Kennzeichnung, Orientierungsplan)
Risiken beim Einsatz (Strom, Dachlast, abrutschende Anlageteile, Entlastungsöffnungen)
- Schutz vor Naturgefahren:
Risiken (Wind, Hagel, Schnee und Hochwasser)
- Versicherung:
Die Versicherungspraxis in den Kantonen ist zu beachten.
Solaranlagen stellen bei korrekter Installation und bestimmungsgemässen Gebrauch kein erhöhtes versicherungstechnisches Risiko dar.

1.2 Ziel und Vorgehen

1 Mit der Publikation dieses Brandschutzmerkblattes, welches die wesentlichen zu beachtenden Kriterien umfasst, werden die zu erreichenden Schutzziele aufgezeigt. Dies soll dazu beitragen, die Sicherheit von Personen und Sachen auf einen definierten Standard zu bringen.

2 Bei den Aufzählungen zu den Lösungsansätzen handelt es sich um Vorschläge, die einzeln oder in Kombination angewendet werden können. Sie sind nicht abschliessend. Es sind immer die entsprechenden Regeln der Technik einzuhalten.

2 Begriffe

2.1 Einbauarten

1 Gebäude integrierte Anlagen.

Solar-Module (PV und SW), welche als integrierte Bauteile in Fassaden und Dächer eingesetzt werden. Bei Dächern ersetzen diese Bauteile die konventionelle Dacheindeckung (Indachmontage), bei Fassaden die konventionellen Bekleidungen aus Glas, Stein, Metall, Holz usw. Die Gebäudeintegration der Solaranlage kann sowohl bei Neubauten, als auch bei der Dach- und Fassadensanierungen zum Einsatz kommen.

2 Gebäude aufgesetzte Anlagen.

Solar-Module (PV und SW), welche als eigenständige Bauteile auf die Fassaden und Dächer aufgesetzt werden. Die konventionellen Dacheindeckungen und Fassadenbekleidungen werden nur durch die Befestigungspunkte der Solaranlage durchbrochen. Gebäude aufgesetzte Anlagen können bei allen Gebäudetypen zum Einsatz kommen.

2.2 Explosionsgefährdete Räume und Zonen

Als explosionsgefährdet gelten Räume und Zonen in denen mit explosionsgefährlichen Stoffen in solchen Mengen umgegangen wird, oder in denen explosionsgefährliche Stoffe in solchen Mengen gelagert werden, dass beim Versagen der angeordneten Schutzmassnahmen Brände oder Explosionen drohen. Explosionsgefährlich sind insbesondere:

- Explosivstoffe;
- pyrotechnische Gegenstände;
- explosionsfähige Atmosphären von brennbaren Gasen, Dämpfen und Stäuben.

2.3 Feuergefährdete Räume und Zonen

Als feuergefährdet gelten Räume und Zonen, in denen mit feuergefährlichen Stoffen in solchen Mengen umgegangen wird oder in denen feuergefährliche Stoffe in solchen Mengen gelagert werden, dass beim Versagen der angeordneten Schutzmassnahmen Brände drohen. Feuergefährlich sind insbesondere:

- leicht entzündbare und rasch abbrennende Materialien (z.B. Heu, Stroh, Holzwolle);
- brennbare, fein zerteilte Materialien (z.B. Mehl, Holzstaub);
- selbstentzündliche Stoffe;
- Stoffe, die in Berührung mit Wasser brennbare Gase entwickeln (z.B. Zinkstaub).

Als feuergefährdete Räume gelten insbesondere: Holzbearbeitungsbetriebe (Sägereien, Schreinereien, Zimmereien), Papierfabriken, Mühlen, Bäckereien, Textil- und Kunststoffwerke (Spinnereien, Webereien), Wirtschaftsteil von landwirtschaftlichen Bauten (Tierstall, Futterlager, Fressplatz, Heu- und Strohlageraum).

2.4 Gleichstrom (DC)

Als Gleichstrom wird ein elektrischer Strom bezeichnet, dessen Richtung sich nicht ändert. Die englische Bezeichnung ist „direct current“ mit dem Kürzel DC, welches synonym auch für Gleichspannung verwendet wird.

2.5 Photovoltaik (PV)

Direkte Umwandlung von Lichtenergie in elektrische Energie mittels Solarzellen.

2.6 Solaranlagen

Sammelbegriff im Sinne dieses Brandschutzmerkblattes für Photovoltaik- und Solarwärmeanlagen.

2.7 Solarwärme (SW)

Direkte Umwandlung von Sonnenenergie in nutzbare thermische Energie.

2.8 Unterdach

Ein Unterdach ist eine von der Deckung getrennte Schicht in Form von Bahnen oder Platten zur Ableitung von Wasser.

2.9 Verlegeunterlage

Unterlage für das Verlegen der Solaranlage. Ein Unterdach in Form von Platten kann als Verlegeunterlage eingesetzt werden.

2.10 Wechselrichter (WR)

Ein Wechselrichter (auch Inverter) ist ein elektrisches Gerät, das Gleichspannung in Wechselspannung bzw. Gleichstrom in einen Wechselstrom umformt.

2.11 Wechselstrom (AC)

Wechselstrom bezeichnet elektrischen Strom, der seine Richtung (Polung) in regelmäßiger Wiederholung ändert und bei dem sich positive und negative Augenblickswerte so ergänzen, dass der Strom im zeitlichen Mittel null ist. Die englische Bezeichnung ist „alternating current“ mit dem Kürzel AC, welches synonym auch für Wechselspannung verwendet wird.

3 Gefahrenbereiche / Schutzziele

3.1 Elektrische Gefahren ([siehe Anhang](#))

1 PV-Anlagen erzeugen bei Tageslicht Spannung auch wenn die Installation beim (Haus-) Anschlusspunkt vom Verteilnetz getrennt ist. Bei Mondlicht und technischer Beleuchtung ist die Gefahr vernachlässigbar. Die Gefährdung durch die DC-Seite bleibt bestehen auch wenn die AC-Seite abgeschaltet wird. Aufgrund der vielfältigen Anordnungs- und Ausführungsmöglichkeiten der PV-Anlage kann an Teilen der Installation und im Fehlerfall auch an leitfähigen Gebäudeteilen eine gefährliche Spannung anstehen.

2 Die Installation hat der Niederspannungs-Installationsnorm SN 411000 (NIN) zu entsprechen.

3 Solaranlagen führen zu keiner Blitzschutzpflicht sofern dies gemäss der VKF-Brandschutzrichtlinie 22-15 „Blitzschutzsysteme“ für dieses Gebäude nicht gefordert wird. Sind Blitzschutzsysteme vorhanden, ist die Solaranlage in das Blitzschutzsystem zu integrieren. PV-Anlagen sind zusätzlich in das Überspannungsschutzsystem einzubeziehen.

4 Die Betriebsmittel haben den Europäischen Normen (EN) zu entsprechen. Bei Auswahl und Einbau sind die Herstellerangaben verbindlich einzuhalten.

3.1.1 Schutzziel

1 Es ist sicherzustellen, dass:

- a. Personen sowohl im Betrieb wie auch im Störfall keinen schädlichen elektrischen Schlag erleiden;
- b. Einsatzkräfte durch PV-Anlagen bei ihren Arbeiten nicht wesentlich behindert werden;
- c. PV-Anlagen sowohl im Betrieb wie auch im Störfall die Brandgefahr (Brandquelle und Brandlast) nicht wesentlich erhöhen.

3.1.2 Zu beachtende Gefahrenquellen

- Elektroinstallationen
- PV-Module
- Wechselrichter
- Stationäre elektrische Speichersysteme (Batterieanlagen)
- Überspannung
- Hochwasser
- Mechanische Beschädigungen der Elektroinstallationen (Wechselrichter, DC-Leitungen, etc.)
- Kleintier- und Nagerschäden (Lichtbogen bei DC-Leitungen, etc.)

3.1.3 Lösungsansätze

1 Organisatorisch

- Anbringen von Warnhinweisen an geeigneter Stelle.

2 Technisch

- Die DC-Hauptleitungen zwischen dem Solarfeld (PV-Generatoren) und dem Wechselrichter (WR) sollen auch im Störfall einen erhöhten Schutz gegen Berührung, mechanische Einwirkungen sowie Nagetierfrass aufweisen (siehe SN 411000 (NIN)).
- Verlegung der DC-Leitungen in einen Elektroinstallationsschacht oder –kanal mit gleichem Feuerwiderstand wie die nutzungsbezogene Brandabschnittsbildung.
- DC-Leitungen kurz halten, indem der Wechselrichter möglichst nahe beim Solarfeld (PV-Generatoren) montiert wird.
- DC-Hauptleitungen ausserhalb des Gebäudes verlegen.
- DC-Leitungen nicht in vertikalen Flucht- und Rettungswegen verlegen. Leitungen in einem geschlossenen Kabelkanal oder Installationsschacht mit gleichem Feuerwiderstand wie die nutzungsbezogene Brandabschnittsbildung sind zulässig.
- Bezüglich Anordnung und Montage sind Wechselrichter wie Schaltgerätekombinationen zu behandeln. Objektspezifische Randbedingungen, Abwärme, Zugänglichkeit sowie die Herstellerangaben sind bei der Anordnung und Montage zu beachten.
- Wechselrichter sind ausserhalb von feuer- oder explosionsgefährdeten Räumen und Zonen anzuordnen.
- Installationen von Solaranlagen ausserhalb von Aufzugsschächten führen.
- Anforderungen an die Verlegung von DC-Leitungen gemäss Tabelle 1.
- Dachhohlräume gegen Kleintiere und Nager abschotten.
- Solaranlagen und deren Installationen gegen mechanische Einwirkungen schützen.

| Montageort Verlegeart | auf/in brennbaren Gebäudeteilen | in feuergefährdeten Räumen und Zonen | in horizontalen Fluchtwegen | in vertikalen Fluchtwegen | in explosionsgefährdeten Räumen und Zonen |
|--|---|--|---|-------------------------------------|---|
| DC Modulverkabelung | Ohne Rohr | ☒ | ☒ | ☒ | ☒ |
| DC Hauptleitung oder Array- / Stringleitung | In Rohr RF2 (cr) | In Rohr RF1 [1] | In Rohr RF1 [1] [2] | ☒ | ☒ |
| | oder konzentrischer PE-Leiter | | oder konzentrischer PE-Leiter [2] | [3] | |

Tabelle 1: Verlegeart der DC-Leitungen und Montageort

Alle DC-Leitungen sind mit doppelter Isolation ohne PVC auszuführen.

☒ nicht zulässig

- [1] Die Rohre müssen so verlegt und verschlossen werden, dass ein Eindringen von Nagetieren verhindert wird.
- [2] Kabel mit einem kritischen Verhalten (cr gemäss Zuordnungstabelle in der VKF-Brandschutzrichtlinie 13-15 „Baustoffe und Bauteile“) dürfen in horizontalen Fluchtwegen nicht eingesetzt werden. In horizontalen Fluchtwegen sind Kabel bis zu einer gesamten Brandlast von 200 MJ/Laufmeter Fluchtweg zulässig.
- [3] Die Anordnung ist möglich mit einer räumlichen Abtrennung durch ein Bauteil mit gleichem Feuerwiderstand wie die nutzungsbezogene Brandabschnittsbildung, mindestens aber mit 30 Minuten Feuerwiderstand aus Baustoffen der RF1 (z.B. Installationsschacht, Kabelkanal).

3.2 Brandgefahren

- 1 Von Solaranlagen kann bei nicht sachgemäßem Einbau, Betrieb und Wartung in Bezug auf Brandentstehung und Brandausbreitung eine unzulässige Gefahrenerhöhung ausgehen. Die Schutzziele aus der VKF-Brandschutznorm 1-15 gelten daher auch für Solaranlagen.
- 2 Grundsätzlich sind die gültigen VKF-Brandschutzvorschriften einzuhalten.
- 3 Gebäude aufgesetzte Solaranlagen mit einer nicht brennbaren äussersten Schicht dürfen auf Flach- oder Steildächern, welche den VKF-Brandschutzvorschriften entsprechen, ohne weitere Brandschutzanforderungen montiert werden.
- 4 Solaranlagen dürfen die Wirkung von Brandschutzeinrichtungen wie Brandmauern oder Rauch- und Wärmeabzugsanlagen (RWA) nicht beeinträchtigen. Im speziellen sind die Anforderungen der VKF-Brandschutz Erläuterung 100-15 „Brandmauern“ einzuhalten.

5 Für die Anwendung von Solaranlagen sind die Anforderungen an das Brandverhalten von Dach- und Aussenwandkonstruktionen bezüglich der Schichtaufbauten (Oberste Schicht, Wärmedämmschicht, Unterdach, usw.) in der VKF-Brandschutzrichtlinie 14-15 „Verwendung von Baustoffen“ geregelt und einzuhalten. Insbesondere dürfen Solaranlagen an Aussenwänden die Anforderungen gemäss der VKF-Brandschutzrichtlinie 14-15 Ziffer 3.1.1 Abs. 2 nicht unterlaufen. PV-Module mit einem Glas/Glas oder Glas/Folienaufbau, welche als Teil einer Bedachung eingesetzt werden, gelten im Sinne der VKF-Brandschutzvorschriften als nicht brennbare oberste Schicht, wenn die bewitterte Schicht aus Baustoffen der RF1 besteht und die Gesamt-Folienschichtdicke max. 1.5 mm aufweist.

3.2.1 Schutzziel

- 1 Die Schutzziele der VKF-Brandschutznorm 1-15 Artikel 8 sind einzuhalten.
- 2 Solaranlagen dürfen weder im Betrieb noch im Störfall zu einer unzulässigen Gefahrenerhöhung führen.
- 3 Brandschutzeinrichtungen (wie RWA, Brandmauern etc.) dürfen durch Solaranlagen nicht beeinträchtigt werden.

3.2.2 Zu beachtende Gefahrenquellen

- Elektrische Installationen in feuergefährdeten Räumen und Zonen.
- Unterlaufen der Wirkung von Brandmauern durch Bildung von Hohlräumen im Bereich der Brandmauerkrone und des Anschlusses an die Dachkonstruktion.
- Beeinträchtigung von Rauch- und Wärmeabzugsanlagen (Flachdächer, Winddynamik, Entrauchungsöffnungen etc.).

3.2.3 Lösungsansätze [\(siehe Anhang\)](#)

- 1 Bei Gebäude integrierten Solaranlagen mit einer Flächenausdehnung $> 1200 \text{ m}^2$ und einer Verlegeunterlage, ist die Verlegeunterlage aus Baustoffen der RF1 auszuführen. Grössere Flächen brennbarer Verlegeunterlagen sind möglich, wenn der Luftraum zwischen der Solaranlage und der Verlegeunterlage mit mindestens 0.5 m breiten Unterteilungen aus Baustoffen der RF1 in Felder $\leq 1200 \text{ m}^2$ aufgeteilt ist.
- 2 Gebäude integrierte Solaranlagen sind von feuergefährdeten Räumen durch eine vollflächige, staubdichte und trittsichere Verlegeunterlage abzutrennen. Anwendbar sind z.B.:
 - a. Holzwerkstoffplatten aus Baustoffen der RF3;
 - b. Profilbleche oder Bauplatten aus Baustoffen der RF1.
- 3 Lattungen und Montagerahmen aus Baustoffen der RF3 sind zulässig. Unterdachbahnen müssen mindestens aus Baustoffen der RF3 (cr) bestehen.
- 4 Im Dach- und Aussenwandbereich von Brandmauern sind Solaranlagen derart auszuführen, dass ein Brandübergreif verhindert wird.
- 5 Solaranlagen müssen zu RWA-Öffnungen einen genügend grossen Abstand aufweisen, dass die Funktionsfähigkeit (z.B. Öffnungswinkel, Raumbedarf, Schnee) sowie der Unterhalt gewährleistet ist.
- 6 Ist bei bestimmungsgemäsem Betrieb von Solarwärmeanlagen am Verwendungsort mit Temperaturen $\geq 85 \text{ °C}$ zu rechnen, müssen die verwendeten Bauprodukte dauerwärmebeständig sein.

3.3 Naturgefahren

Alle Bauelemente der Gebäudehülle sind den Windkräften und dem Hagel ausgesetzt. Bei Dachflächen kommt der Schneedruck dazu. Werden solche Bauelemente inklusive deren Befestigungselemente nicht korrekt dimensioniert, fachlich falsch eingebaut oder werden ungeeignete Produkte eingesetzt, können sie aus der Befestigung gerissen werden. Die Erfahrung aus Schadenfällen zeigt, dass diese abrutschen, vom Dach abgehoben werden, umherfliegen und Menschen verletzen oder Sachschäden verursachen können. Diese Gefährdung gilt insbesondere auch für solare Bauelemente.

3.3.1 Schutzziel

Es muss sichergestellt werden, dass Solaranlagen den Einwirkungen gemäss SIA-Normen standhalten.

3.3.2 Zu beachtende Gefahrenquellen

- Wind
- Hagel
- Schneedruck
- Dachlawinen

3.3.3 Lösungsansätze [\(siehe Anhang\)](#)

- 1 Die fachlich korrekte Planung und Montage basieren auf drei Ebenen:
 - a. Anerkannte Berechnungsverfahren anwenden.
 - b. Systeme entsprechend den vor Ort herrschenden Umgebungsbedingungen dimensionieren.
 - c. Normkonforme Komponenten verwenden.
- 2 Bei der Festlegung der Einwirkungen sind die Normen SIA 261 "Einwirkungen auf Tragwerke" und SIA 261/1 "Einwirkungen auf Tragwerke – Ergänzende Festlegungen" zu beachten.
- 3 Einwirkung Hagel: Solar-Module (PV und SW) mit einem nachgewiesenen Hagelwiderstand einsetzen.
- 4 Einwirkung Schneedruck: Solar-Module (PV und SW) mit einem nachgewiesenen Widerstand für die lokal vorhandene Schneelast einsetzen.

4 Feuerwehreinsätze

- 1 Im Notfall (Brand, Elementarereignis usw.) muss die Feuerwehr möglichst ungehindert die nötigen Rettungs-, Sicherungs- und Löscheinsätze durchführen können. Hierzu ist es wichtig, dass von Solaranlagen keine wesentliche Risikoerhöhung ausgeht.
- 2 Der Bauherr informiert das Feuerwehrkommando über die Installation einer Solaranlage.

4.1 Schutzziel

- 1 Es ist sicherzustellen, dass:
 - a. Sichere Einsätze der Feuerwehr möglich sind.
 - b. Die Feuerwehr in Kenntnis über eine vorhandene Solaranlage ist.

4.2 Zu beachtende Gefahrenquellen

- Elektrische Gefahren bei Löschangriffen oder bei Elementarereignissen
- Behinderungen durch Installationsteile und grossflächige Anlagen
- Herabfallende Anlageteile oder Anlagen

4.3 Lösungsansätze

1 Im Brandfall müssen Dachgeschosse von der Außenseite durch die Feuerwehr geöffnet werden können. Eine Ausnahme bilden Dächer, die mit Baustoffen der RF1 ausgeführt sind (z.B. Beton- oder Metaldächer). Die Zugänglichkeit ist insbesondere bei vollflächigen Solaranlagen mit geeigneten Massnahmen sicherzustellen. Eine Auswahl davon sind:

- Zufahrt von einer anderen Gebäudeseite sicherstellen
- "Sollöffnungsstellen" einbauen
- Geeignete Rauch- und Wärmeabzugsanlagen einbauen

2 Die Feuerwehr soll auf möglichst einfache Art eine vorhandene PV-Anlage erkennen und sich auf die Gegebenheiten einstellen können.

- Es ist ein Gefahrenhinweis anzubringen: Die Kennzeichnung soll aus witterungsbeständigem und farbechtem Material angefertigt sein.
- Anbringungsort der Kennzeichnung gemäss SN 411000 (NIN).
- Bei Gebäuden mit Brandmelde- oder Sprinkleranlage ist zusätzlich beim Feuerwehrbedien- und Anzeigeteil eine Kennzeichnung anzubringen.
- Es ist ein Orientierungsplan über die PV-Anlage zu erstellen mit Angabe der Standorte der PV-Module, DC-Leitungen, Wechselrichter sowie der optionalen Schalt- und Schutzeinrichtungen. Eine entsprechende Dokumentation ist der Feuerwehr abzugeben und vor Ort für die Feuerwehr an einer geeigneten, gut zugänglichen Stelle zu hinterlegen.
- Die Solaranlage ist in vorhandenen Brandschutz- und Feuerwehreinsatzplänen nachzuführen.

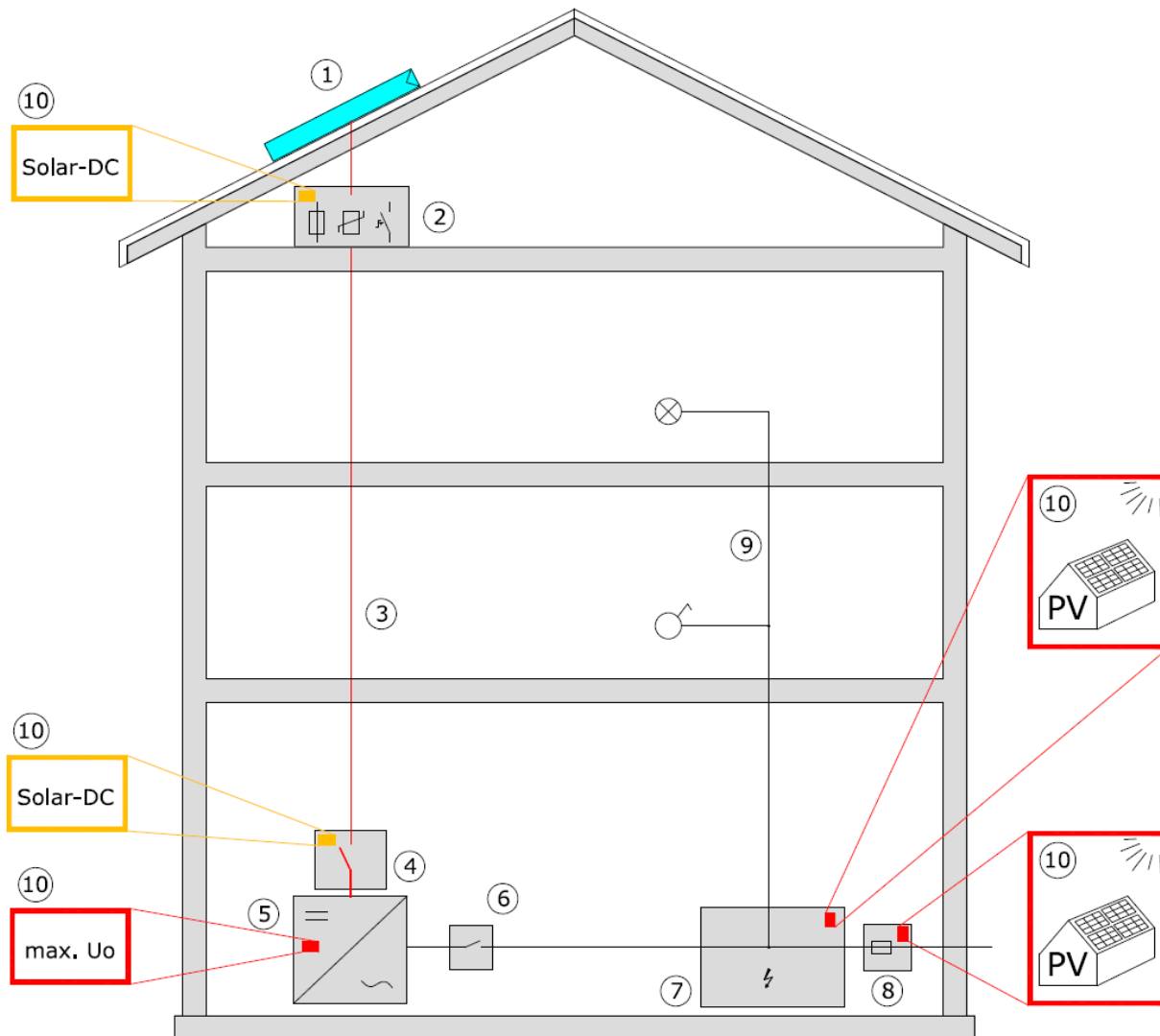
5 Gültigkeit

Dieses Brandschutzmerkblatt gilt ab 1. Januar 2022.

Genehmigt durch die Technische Kommission Brandschutz VKF am 08. Dezember 2021.

Anhang – Beispiel

zu Ziffer 3.1 Elektrische Gefahren

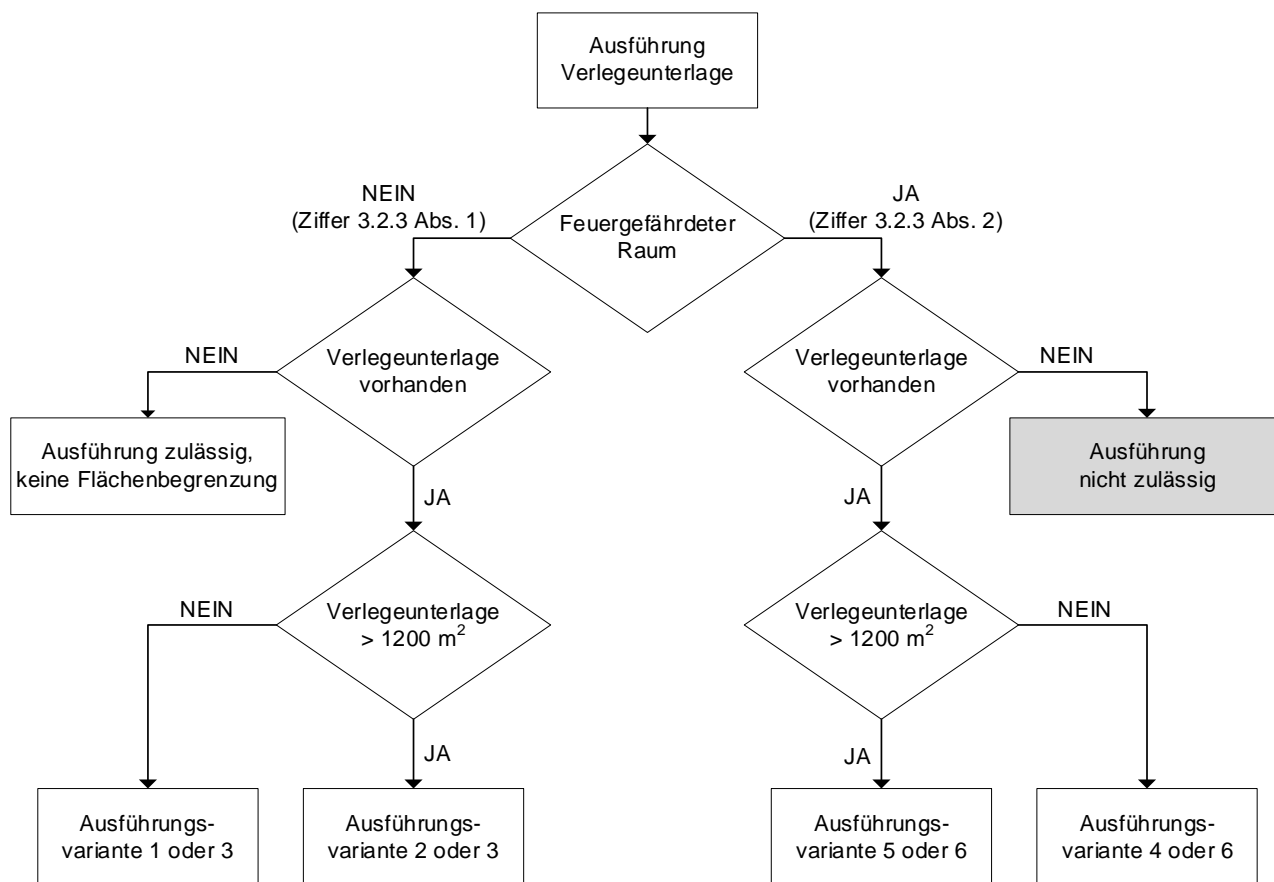


Quelle: SNR 460712

- (1) Solarfeld (PV-Generatoren)
- (2) Optional PV Array Anschlusskasten
mit Schalt- und Schutzeinrichtung gemäss SN 411000 (NIN)
- (3) DC-Leitung
- (4) DC-Trennstelle
Anmerkung: Kann auch im Wechselrichter integriert sein
- (5) Wechselrichter
- (6) AC-Trennstelle
- (7) NS-Verteilung 230/400 V
- (8) Netzzuleitung / Anschlussicherung 230/400 V
- (9) Hausinstallation 230/400 V
- (10) Kennzeichnung gemäss SNR 460712

zu Ziffer 3.2.3 Anforderung an die Verlegeunterlage

Notwendigkeit und Anforderung an die Ausführung der Verlegeunterlage bei dachintegrierten Solaranlagen, je nach darunterliegendem Raum:

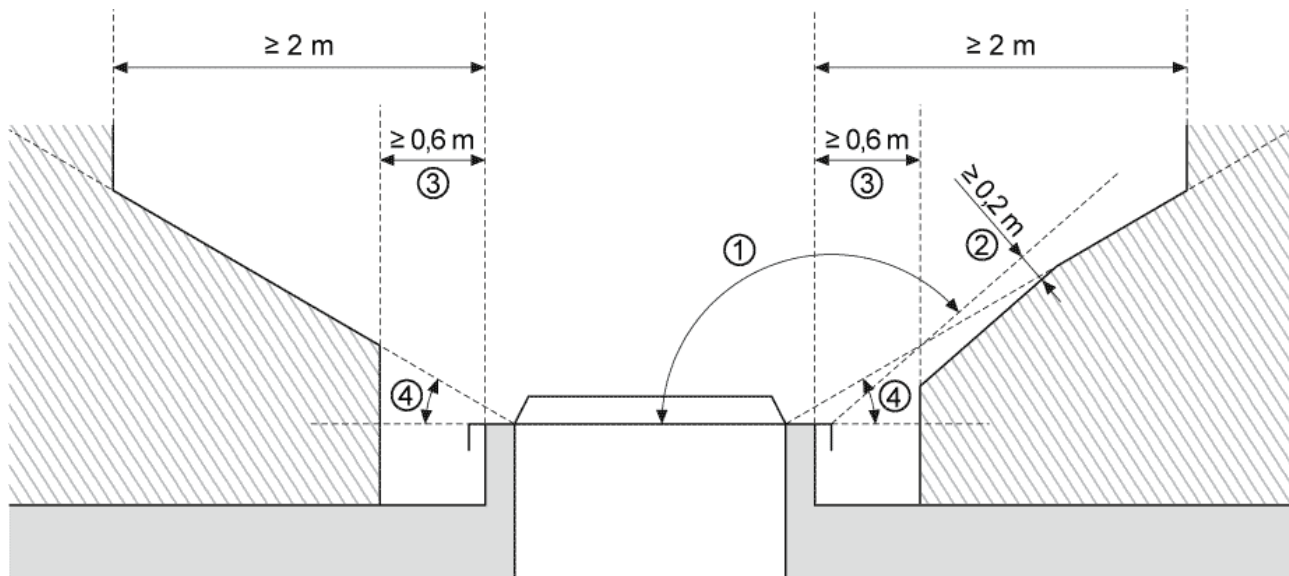


| Ausführungsvarianten | Beschreibung |
|----------------------|---|
| Variante 1 | Verlegunterlage aus brennbaren Baustoffen. |
| Variante 2 | Verlegunterlage aus brennbaren Baustoffen, sofern der Luftraum zwischen der Solaranlage und der Verlegeunterlage mit mindestens 0.5 m breiten Unterteilungen aus Baustoffen der RF1 in Felder $\leq 1200 \text{ m}^2$ aufgeteilt ist. |
| Variante 3 | Verlegunterlage aus Baustoffen der RF1 |
| Variante 4 | Vollflächige, staubdichte und trittsichere Verlegeunterlage aus Holzwerkstoffplatten mindestens aus Baustoffen der RF 3 |
| Variante 5 | Vollflächige, staubdichte und trittsichere Verlegeunterlage aus Holzwerkstoffplatten mindestens aus Baustoffen der RF 3, sofern der Luftraum zwischen der Solaranlage und der Verlegeunterlage mit mindestens 0.5 m breiten Unterteilungen aus Baustoffen der RF1 in Felder $\leq 1200 \text{ m}^2$ aufgeteilt ist. |
| Variante 6 | Vollflächige, staubdichte und trittsichere Verlegeunterlage aus Profilblechen oder Bauplatten aus Baustoffen der RF1 |

zu Ziffer 3.2.3 Abstand Solaranlage zur RWA-Öffnung

Rauch- und Wärmeabzugsanlagen

Mit Anwendung der nachfolgenden Prinzipskizze kann ein genügend grosser Abstand zwischen Solaranlage und RWA-Öffnung erfüllt werden. Bei einem Abstand von 2.0 m sind die Anforderungen ohne zusätzliche Massnahmen erfüllt. Wird der Abstand von 2.0 m unterschritten, sind die Solar-Module (PV und SW) innerhalb des Lichtraumprofils zu errichten. Der Platzbedarf für Schnee ist den lokalen Begebenheiten und der Anordnung der Solar-Module anzupassen.



- ① Maximaler Öffnungswinkel RWA-Öffnung (zur Gewährleistung der produktespezifischen Anforderungen gemäss Herstellerangaben)
- ② Sicherheitsabstand $\geq 0,2$ m (ohne Platzbedarf für Schnee)
- ③ Freihaltung für Wartung/Intervention $\geq 0,6$ m
- ④ Einflusswinkel RWA-Öffnung zu Solar-Modulen (PV und SW) 30°
- //// Bereich für Solar-Module (PV und SW), Lichtraumprofil

zu Ziffer 3.3.3 Lösungsansätze bei Naturgefahren

Elemente mit einem nachgewiesenen Hagelwiderstand sind im Hagelregister gelistet:
<http://www.hagelregister.ch>

Elemente mit einem nachgewiesenen Widerstand für die lokal vorhandene Schneelast sind unter folgendem Link gelistet:

<https://www.schutz-vor-naturgefahren.ch/bauherr/service/gepruefte-bauteile/schneeschutz.html>

Legende

Symbole und Abkürzungen

Baustoffe werden hinsichtlich ihres Brandverhaltens in die folgenden Brandverhaltensgruppen [Abgekürzt = RF (von franz. reaction au feu)] eingeteilt:

- RF1 (kein Brandbeitrag);
- RF2 (geringer Brandbeitrag);
- RF3 (zulässiger Brandbeitrag);
- RF4 (unzulässiger Brandbeitrag).

Als Baustoffe mit kritischem Verhalten [Abgekürzt = cr (von franz. comportement critique)] werden Baustoffe bezeichnet, welche aufgrund ihrer Rauchentwicklung und / oder dem brennenden Abtropfen / Abfallen und / oder deren Korrosivität usw. im Brandfall zu nicht akzeptierten Brandauswirkungen führen können.

Die Zeichnungen sind urheberrechtlich geschützt. Nachdruck, Vervielfältigungen, Aufnahmen auf oder in sonstige Medien oder Datenträger unter Quellenangabe erlaubt.